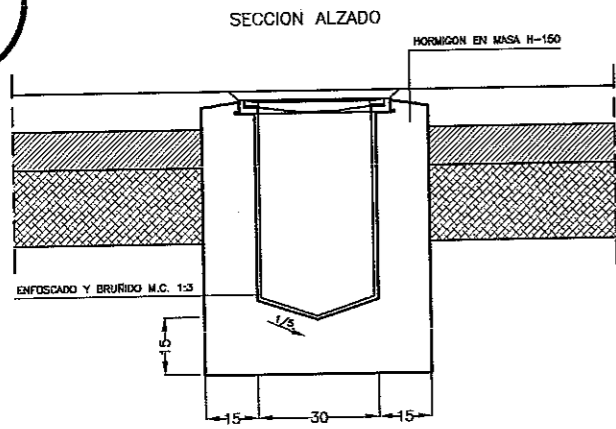
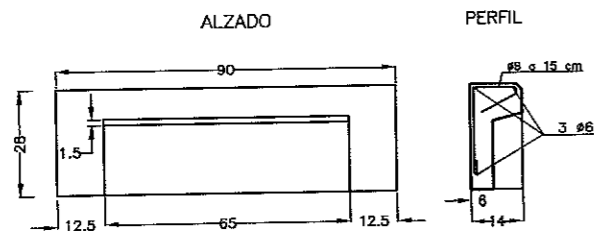


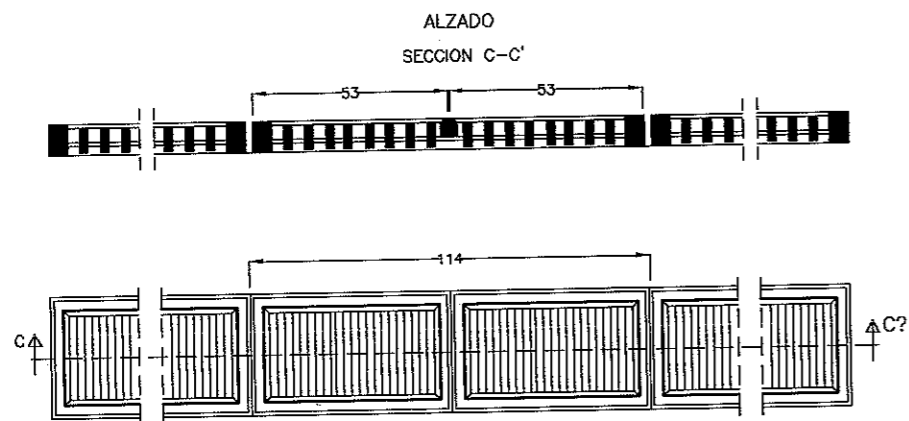
IMBORNAL CORRIDO



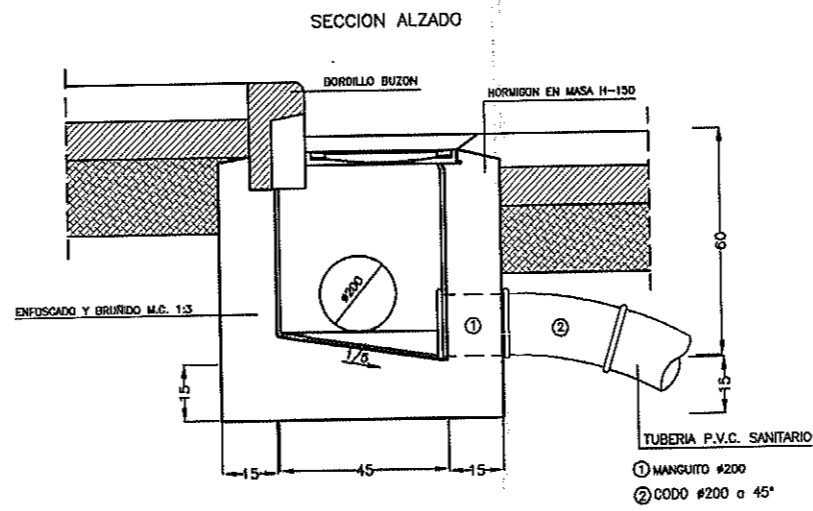
DETALLE BORDILLO BUZON



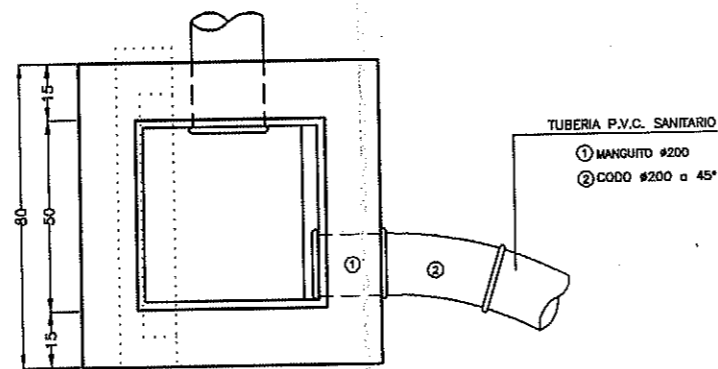
TAPA Y MARCO PARA IMBORNAL DE REJILLA CORRIDO



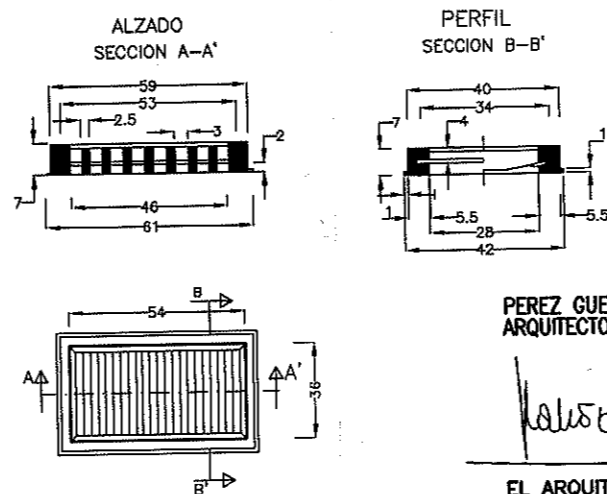
IMBORNAL REJILLA-BORDILLO BUZON



SECCION PLANTA



TAPA Y MARCO PARA IMBORNAL DE REJILLA

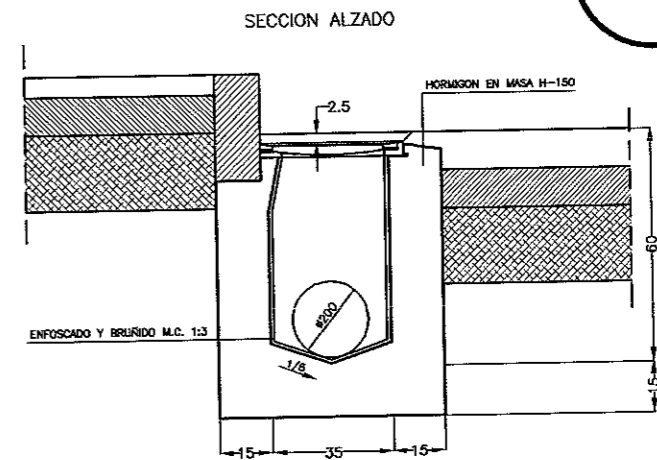


PÉREZ GUERRAS E INGENIEROS Y
ARQUITECTOS ASOCIADOS, S.L.

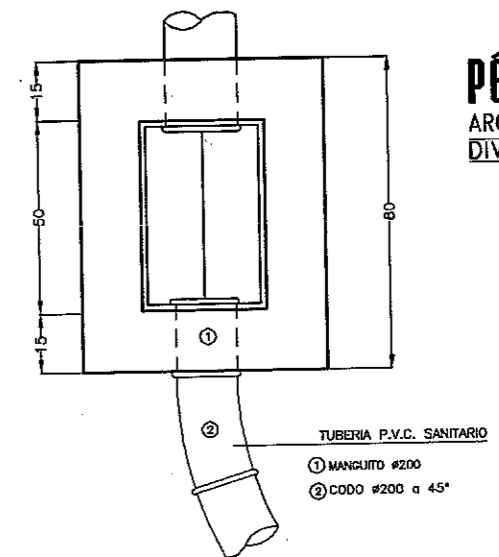
Roberto Pérez Guerras

EL ARQUITECTO
Fdo.: Roberto Pérez Guerras

IMBORNAL SENCILLO



SECCION PLANTA



PÉREZ-GUERRAS
ARQUITECTOS & INGENIEROS
DIVISION URBANISMO

PÉREZ-GUERRAS
ARQUITECTOS & INGENIEROS
DIVISION URBANISMO

DIVISION URBANISMO:
A. AVENDAÑO
J.E. MARTÍNEZ
A. BOLDÓ
J. LLORENS
J. BARRAL

FECHA
OCTUBRE 2000

ANULA PLANOS
ABRIL 2000

EXPEDIENTE
2338/00

PROMOTOR
KANT 2000 PROMOCIONES

SITUACION
RAMBLA DE LA MONJA
LA NUCIA -ALICANTE-

PROYECTO DE URBANIZACION:
PLAN PARCIAL
RAMBLA DE LA MONJA

DOCUMENTO

PLANO DE DETALLE
IMBORNAL

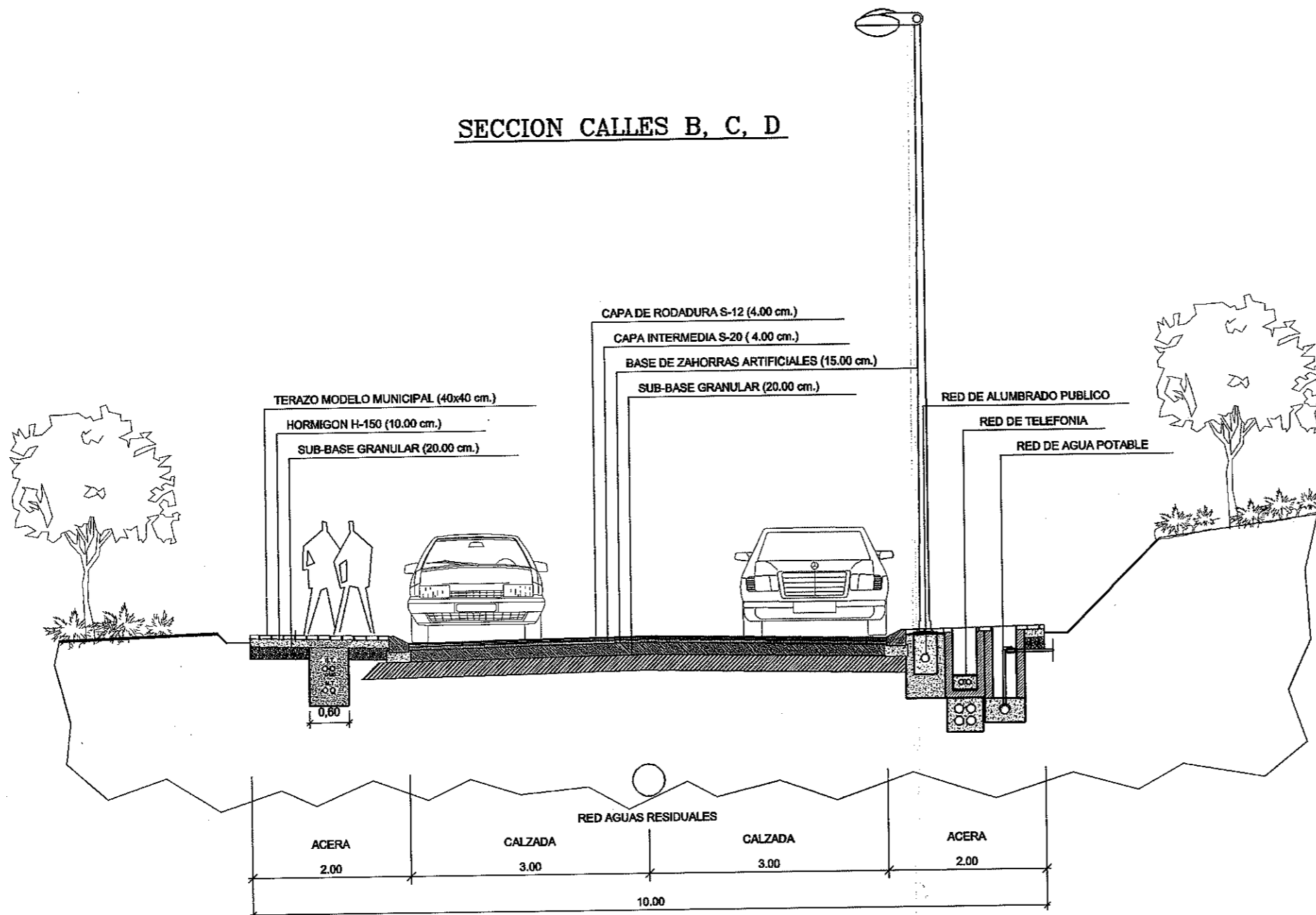
ESCALA

1:20

PLANO N°

3.5.1

SECCION CALLES B, C, D



PÉREZ GUERRAS E INGENIEROS Y ARQUITECTOS ASOCIADOS, S.L.

Roberto Pérez Guerras

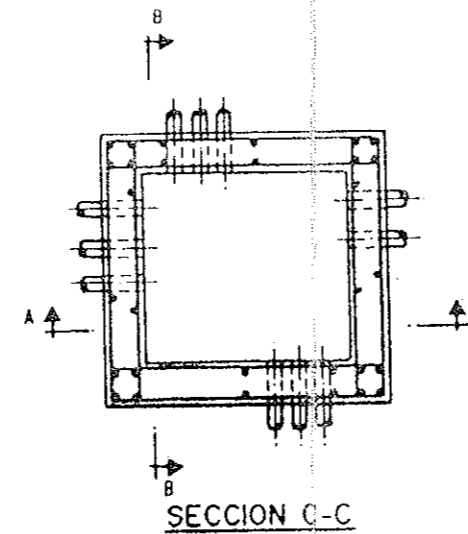
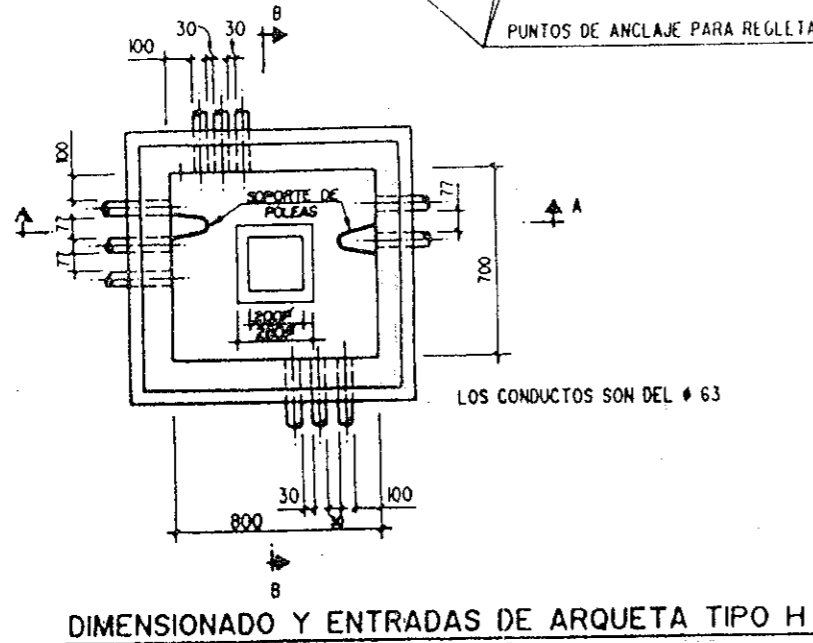
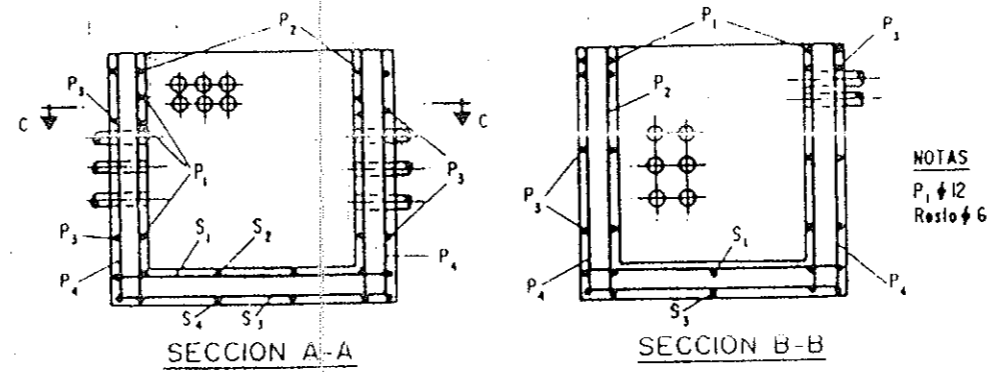
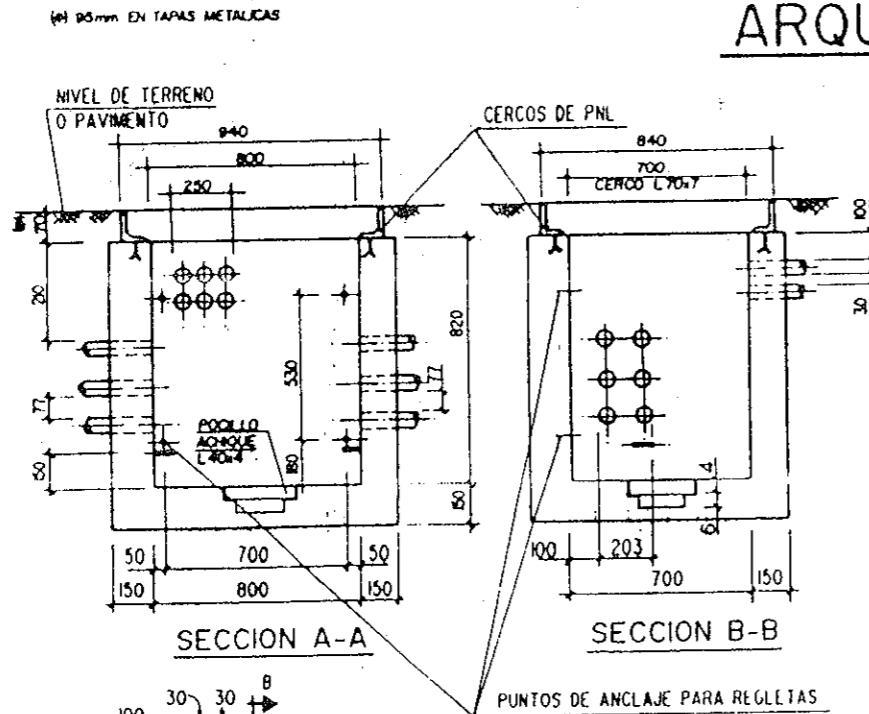
EL ARQUITECTO
Fdo.: Roberto Pérez Guerras

PÉREZ-GUERRAS
ARQUITECTOS & INGENIEROS
DIVISION URBANISMO

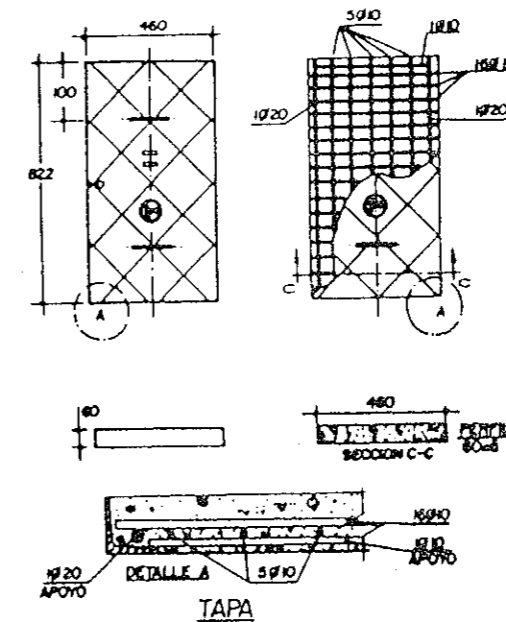
<p>PÉREZ-GUERRAS ARQUITECTOS & INGENIEROS DIVISION URBANISMO</p>	DIVISION URBANISMO	FECHA	EXPEDIENTE	PROMOTOR	PROYECTO DE URBANIZACION	DOCUMENTO	ESCALA	PLANO N°
	A. AVENDAÑO A. BOLDÓ J. LLORENS J. BARRAL	OCTUBRE 2000	2338-00	KANT 2000 PROMOCIONES	PLAN PARCIAL DE "RAMBLA DE LA MONJA"	PLANO DE SECCIÓN TIPO		2.4
	ANULA PLANOS	ABRIL 2000		SITUACION "RAMBLA DE LA MONJA" LA NUCIA (ALICANTE)				

Derechos de Autor. "Copyright" ©1.999 por PÉREZ GUERRAS E INGENIEROS Y ARQUITECTOS ASOCIADOS, S.L. Reservados todos los derechos dimanantes de los proyectos de Arquitectura según la Ley de Propiedad Intelectual vigente, Texto Refundido aprobado por el R.D. Legislativo 1/1996 de 12 de Abril, en su Art. Básico n° 10, Apartado 1, Párrafo F. Ley

ARQUETA TIPO "H"



ARMADURAS DEL TIPO II NORMAL Y ARCILLOSO NATURAL



PÉREZ GUERRAS E INGENIEROS Y ARQUITECTOS ASOCIADOS, S.L.

Roberto Pérez Guerras

EL ARQUITECTO
Fdo.: Roberto Pérez Guerras

PÉREZ-GUERRAS
ARQUITECTOS & INGENIEROS
DIVISION URBANISMO

PÉREZ-GUERRAS
ARQUITECTOS & INGENIEROS
DIVISION URBANISMO

DIVISION URBANISMO
A. AVENDAÑO
A. BOLDÓ
J. LLORENS
J. BARRAL

FECHA
OCTUBRE 2000
ANULA PLANOS
ABRIL 2000

EXPEDIENTE
2338-00

PROMOTOR
KANT 2000 PROMOCIONES
SITUACION
"RAMBLA DE LA MONJA"
LA NUCIA (ALICANTE)

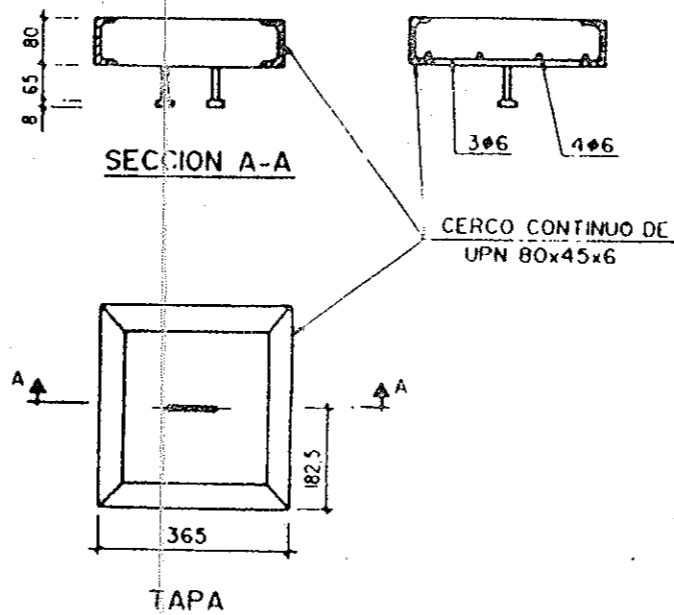
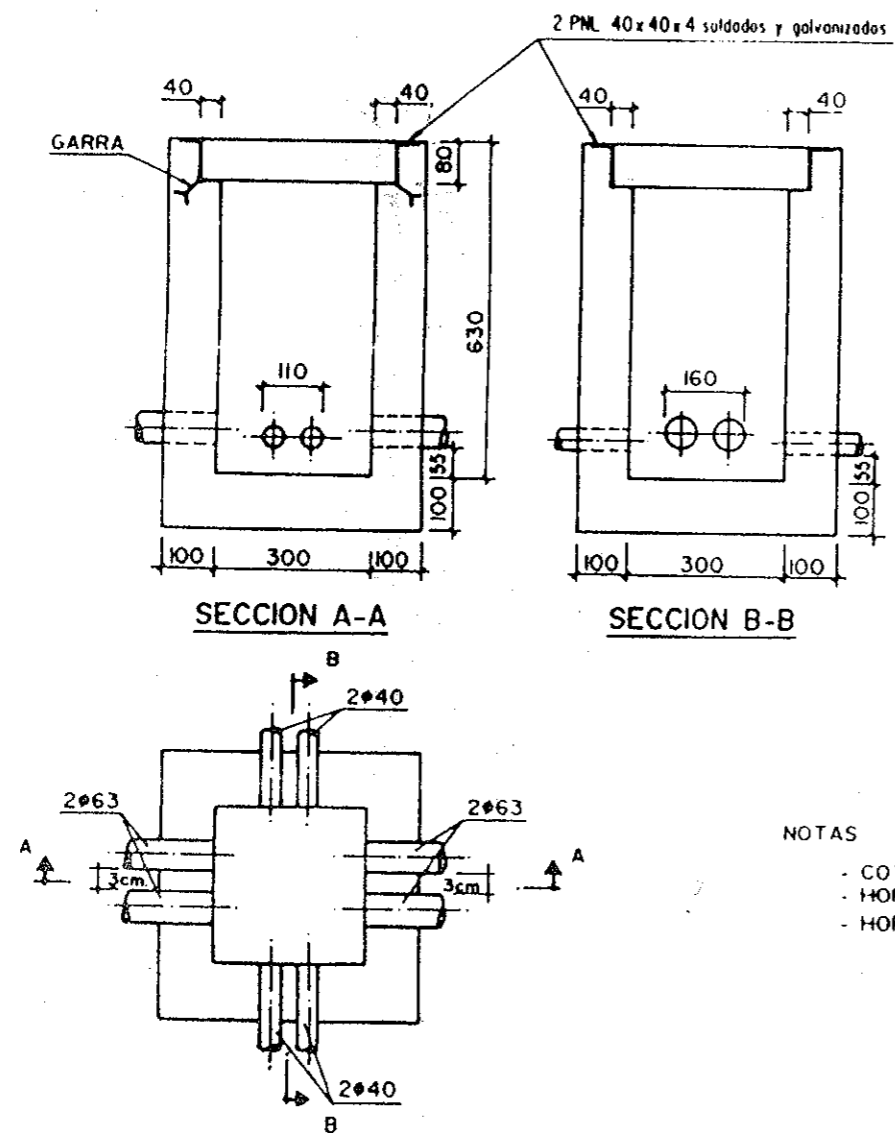
PROYECTO DE URBANIZACION
PLAN PARCIAL
"RAMBLA DE LA MONJA"

DOCUMENTO
PLANO DE ARQUETA TIPO H

ESCALA

PLANO N°
7.2.2

ARQUETA TIPO "M"



NOTAS

- COTAS EN mm
- HORMIGON fck=150kp/cm²
- HORMIGON fyk=4 100 kp/cm²

PEREZ GUERRAS E INGENIEROS Y
ARQUITECTOS ASOCIADOS,S.L.

Roberto Pérez Guerras

EL ARQUITECTO
Fdo.: Roberto Pérez Guerras



PÉREZ-GUERRAS
ARQUITECTOS & INGENIEROS
DIVISION URBANISMO

PÉREZ-GUERRAS
ARQUITECTOS & INGENIEROS
DIVISION URBANISMO

DIVISION URBANISMO

A. AVENDAÑO
A. BOLDÓ
J. LLORENS
J. BARRAL

FECHA

OCTUBRE 2000

ANULA PLANOS

ABRIL 2000

EXPEDIENTE

2338-00

PROMOTOR

KANT 2000 PROMOCIONES

SITUACION

"RAMBLA DE LA MONJA"
LA NUCIA (ALICANTE)

PROYECTO DE URBANIZACION

PLAN PARCIAL
"RAMBLA DE LA MONJA"

DOCUMENTO

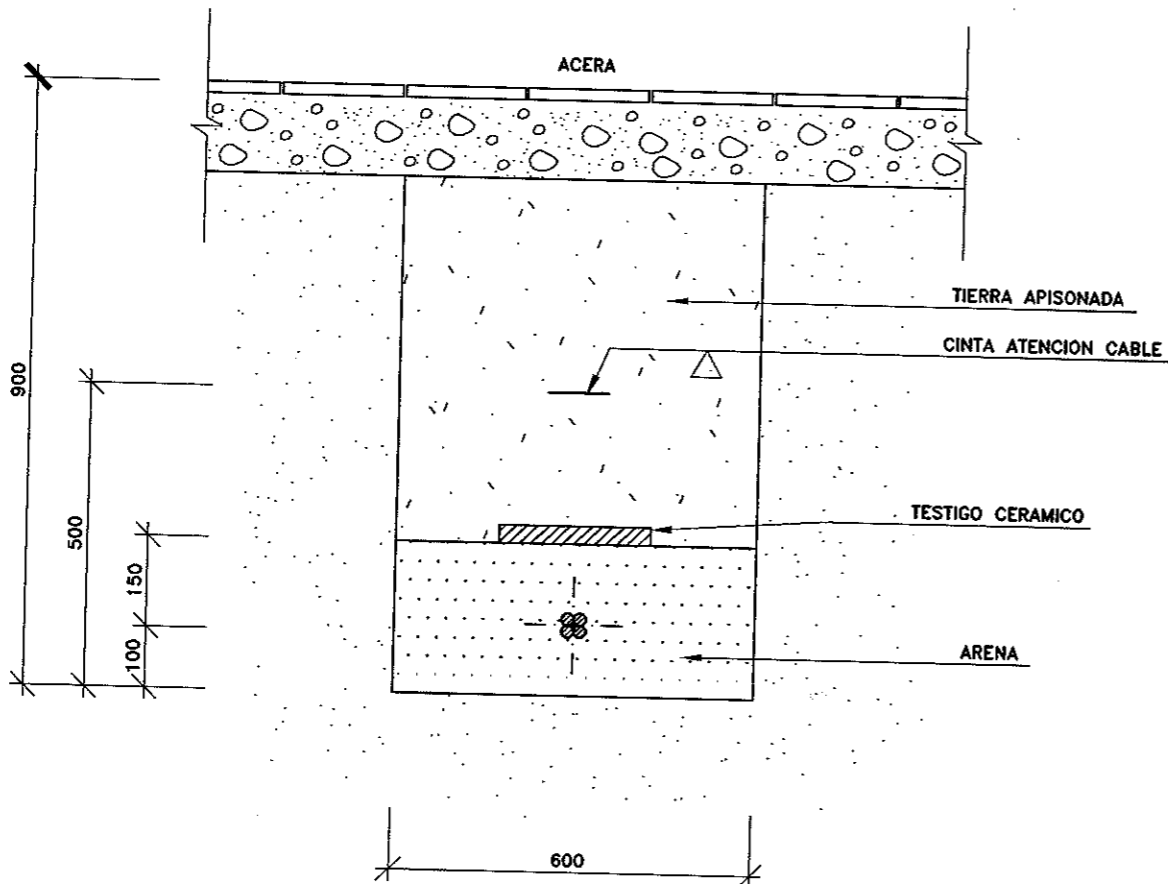
PLANO DE ARQUETA TIPO M

ESCALA

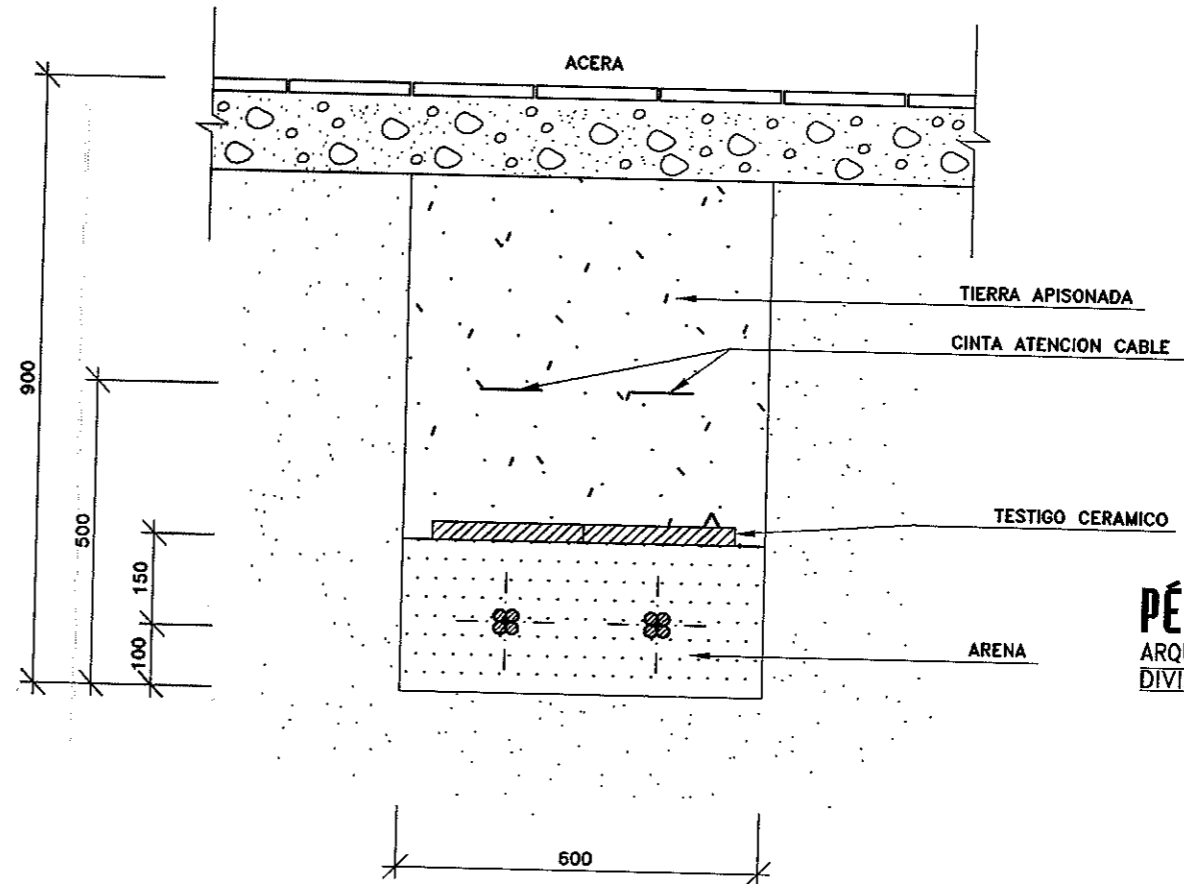
PLANO N°

7.2.3

**LINEA SUBTERRANEA DE B.T.
TIPO SG**



**LINEA SUBTERRANEA DE B.T.
TIPO SG**



PÉREZ-GUERRAS
ARQUITECTOS & INGENIEROS
DIVISION URBANISMO

PÉREZ GUERRAS E INGENIEROS Y
ARQUITECTOS ASOCIADOS, S.L.

Roberto Pérez Guerras

EL ARQUITECTO
Fdo.: Roberto Pérez Guerras

PÉREZ-GUERRAS
ARQUITECTOS & INGENIEROS
DIVISION URBANISMO

DIVISION URBANISMO:
A. AVENDAÑO
J.E. MARTÍNEZ
A. BOLDÓ
J. LLORENS
J. BARRAL

FECHA
OCTUBRE 2000
ANULA PLANOS
ABRIL 2000

EXPEDIENTE
2338/00

PROMOTOR
KANT 2000 PROMOCIONES

SITUACION
"RAMBLA DE LA MONJA"
LA NUCIA -ALICANTE-

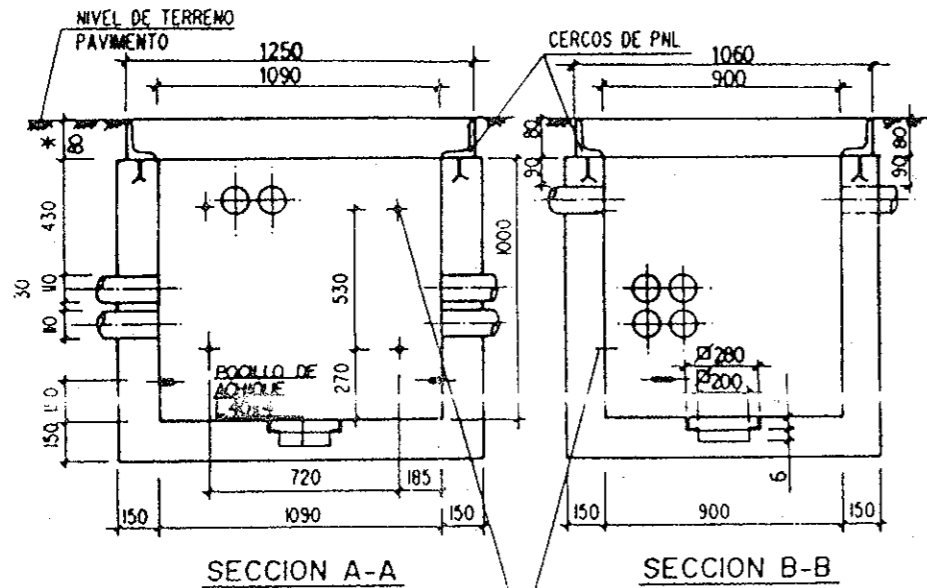
PROYECTO DE URBANIZACION:
PLAN PARCIAL
RAMBLA DE LA MONJA

DOCUMENTO
PLANO DE DETALLE DE
ZANJAS

ESCALA

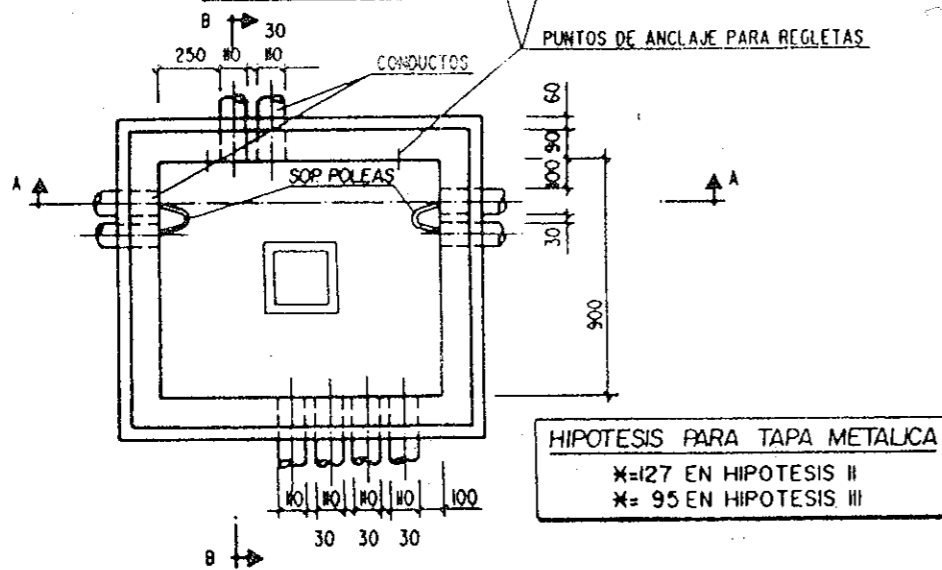
PLANO N°
6.2.1

ARQUETA TIPO "D"



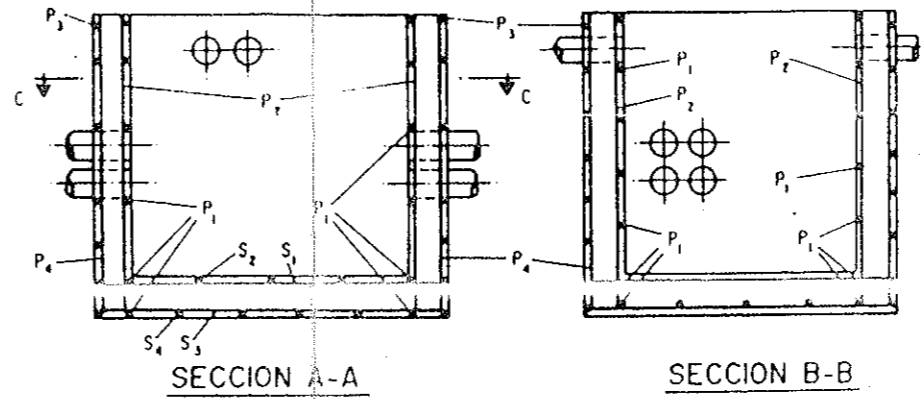
SECCION A-A

SECCION B-B



DIMENSIONADO Y ENTRADAS DE CONDUCTOS

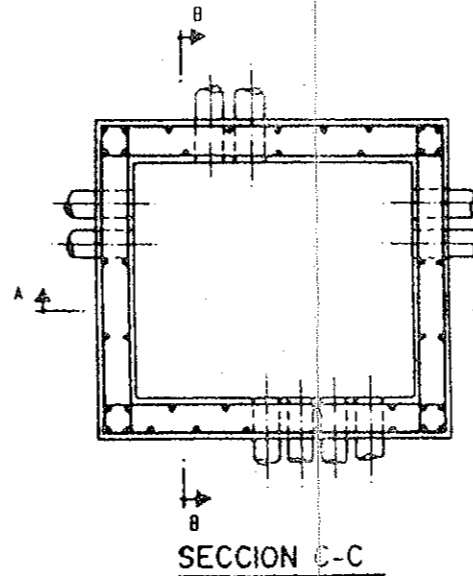
HIPOTESIS PARA TAPA METALICA
 * = 127 EN HIPOTESIS II
 * = 95 EN HIPOTESIS III



SECCION A-A

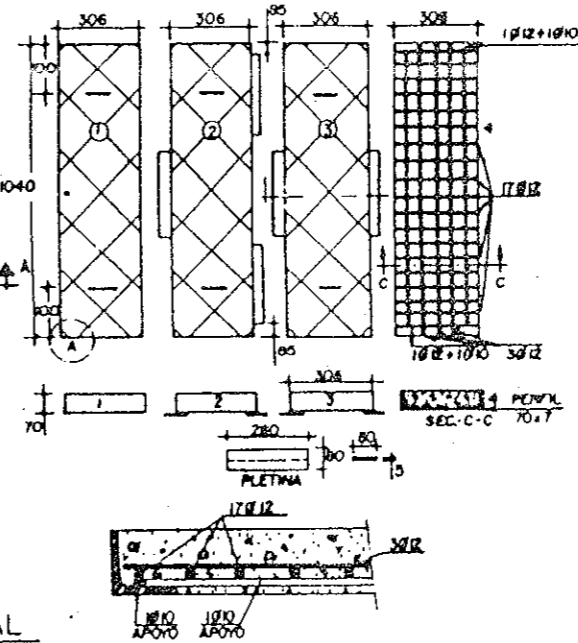
SECCION B-B

NOTAS
 P₁ φ 12
 Resto φ 6



SECCION C-C

ARMADURA DEL TIPO II NORMAL



PEREZ GUERRAS E INGENIEROS Y
 ARQUITECTOS ASOCIADOS, S.L.

Roberto Pérez Guerras

EL ARQUITECTO
 Fdo.: Roberto Pérez Guerras

PÉREZ-GUERRAS
 ARQUITECTOS & INGENIEROS
 DIVISION URBANISMO

PÉREZ-GUERRAS
 ARQUITECTOS & INGENIEROS
 DIVISION URBANISMO

DIVISION URBANISMO

A. AVENDAÑO
 A. BOLDÓ
 J. LLORENS
 J. BARRAL

FECHA

OCTUBRE 2000

ANULA PLANOS

ABRIL 2000

EXPEDIENTE

2338-00

PROMOTOR

KANT 2000 PROMOCIONES

SITUACION

"RAMBLA DE LA MONJA"
 LA NUCIA (ALICANTE)

PROYECTO DE URBANIZACION

PLAN PARCIAL
 "RAMBLA DE LA MONJA"

DOCUMENTO

PLANO DE ARQUETA TIPO D

ESCALA

PLANO N°

7.2.1

1:1000

